



**SEIP SRL** Tel. +39 030 2585500  
 via Rossi, 14 Fax. +39 030 2582537  
 25010 Remedello (BS)  
 info@seipsrl.it [www.seipsrl.it](http://www.seipsrl.it)

**RILIEVO MISURE PORTE RAPIDE**

Preventivo \_\_\_\_\_ del \_\_\_ / \_\_\_ / \_\_\_  
 Ordine N. \_\_\_\_\_ del \_\_\_ / \_\_\_ / \_\_\_  
 Riferimento \_\_\_\_\_

Cliente \_\_\_\_\_  
 \_\_\_\_\_  
 P.IVA \_\_\_\_\_ C.F. \_\_\_\_\_

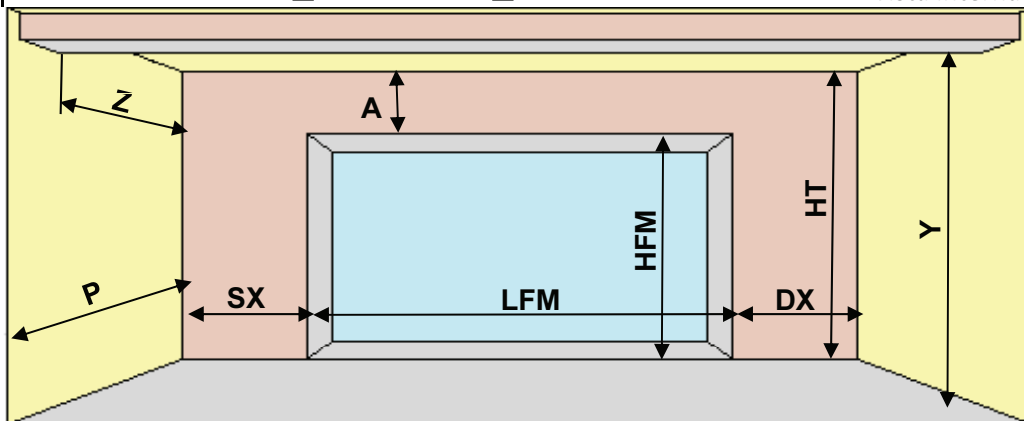
Telefono: \_\_\_\_\_ Fax: \_\_\_\_\_  
 Portatile: \_\_\_\_\_  
 Referente: \_\_\_\_\_  
 E-mail: \_\_\_\_\_

Pagamento: \_\_\_\_\_ IBAN: \_\_\_\_\_

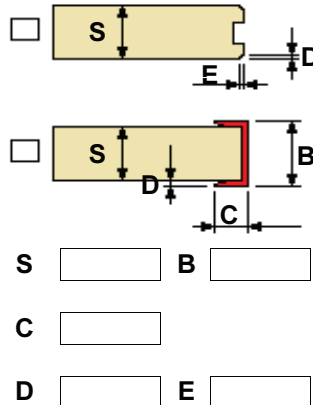
**MISURE TECNICHE**

ESECUTIVE  INDICATIVE

Vista interna



**FINITURA VANO LUCE**



LFM Alto  Centro  Basso   
 HFM Sinistra  Centro  Destra   
 HT Sinistra  Centro  Destra   
 SX  DX   
 A  P   
 Y  Z

**TIPOLOGIA**

RI (IMPACCH)  RA (AVVOLGIM)  R3 (AUTOR)  R6 (AUTOR)

Applicazione:  INTERNA  ESTERNA  IN LUCE Motore  Destro  Sinistro  IN LUCE  
 Quadro di comando:  Destro  Sinistro  BATTERIA GRUPPO UPS (R6)  CONTRAPPESO (RA-RI)

Note: \_\_\_\_\_

**STRUTTURA PERIMETRALE**

**RI - RA**  RAL 9002  ZINCATA  INOX AISI 304  INOX AISI 316  Verniciata RAL \_\_\_\_\_  
**R6**  RAL 9002  ZINCATA  INOX AISI 304  INOX AISI 316  RAL 3000  RAL 6005  
 RAL 8019  RAL 5010  RAL 7016  RAL 9006  Verniciata RAL \_\_\_\_\_  
**R3**  ZINCATA  INOX AISI 304  INOX AISI 316  Verniciata RAL \_\_\_\_\_

Note: \_\_\_\_\_

**TIPOLOGIA TELO**

Parte bella telo  Interna  Esterna

**Telo Classe 2**  RAL 9016  RAL 1013  RAL 1021  RAL 2009  RAL 3002  
 RAL 5012  RAL 5002  RAL 6026  RAL 7037  RAL 7038  
 RAL 7035  RAL 9005  RAL 9006  
**Telo Classe 1**  RAL 9016  RAL 1013  RAL 1021  RAL 7038  RAL 3002  
 RAL 6026  RAL 5002  
**Telo coibentato**  RAL 9016  RAL 7038  RAL 5002

Note: \_\_\_\_\_

**OBLO' E/O RETE**

mm 850x300  mm 1000x300  L \_\_\_\_\_ x \_\_\_\_\_ H mm N. indicativo di oblò richiesti \_\_\_\_\_  
 Rete 850x300  Rete 1000x300  L \_\_\_\_\_ x \_\_\_\_\_ H mm N. indicativo di oblò richiesti \_\_\_\_\_  
 SETTORE TRASPARENTE (solo per mod. RA) N. indicativo di settori richiesti \_\_\_\_\_  
 NR \_\_\_\_\_ FILE DI OBLO' E SETTORI TRASPARENTI **(NR 1 FILA COMPRESA NEL PREZZO)**

Note: \_\_\_\_\_

**SERIGRAFIA**

mm 1000x300 MONOCOLORE  PERSONALIZZATO **NB: fare disegno indicativo su bozza disegni**

Note: \_\_\_\_\_

**ACCESSORI AUTOMAZIONE**

Ricevente  Radioc. 2 CANALI  Radioc. 4 CANALI  Micro a tirante  Staffa micro 1,5m  
 Staffa micro 2,0m  Radar  Pulsante aggiuntivo  Stop aggiuntivo  Fotocellula agg.  
 Lampeggiante agg.  Anemometro  Spira Magnetica (indicare distanza rettangolo) metri: \_\_\_\_\_  
 Selettore a chiave  \_\_\_\_\_  \_\_\_\_\_  \_\_\_\_\_



**SEIP SRL** Tel. +39 030 2585500  
 via Rossi, 14 Fax. +39 030 2582537  
 25010 Remedello (BS)  
 info@seipsrl.it [www.seipsrl.it](http://www.seipsrl.it)

**RILIEVO MISURE PORTE RAPIDE**

Preventivo \_\_\_\_\_ del \_\_\_ / \_\_\_ / \_\_\_\_\_  
 Ordine N. \_\_\_\_\_ del \_\_\_ / \_\_\_ / \_\_\_\_\_  
 Riferimento \_\_\_\_\_

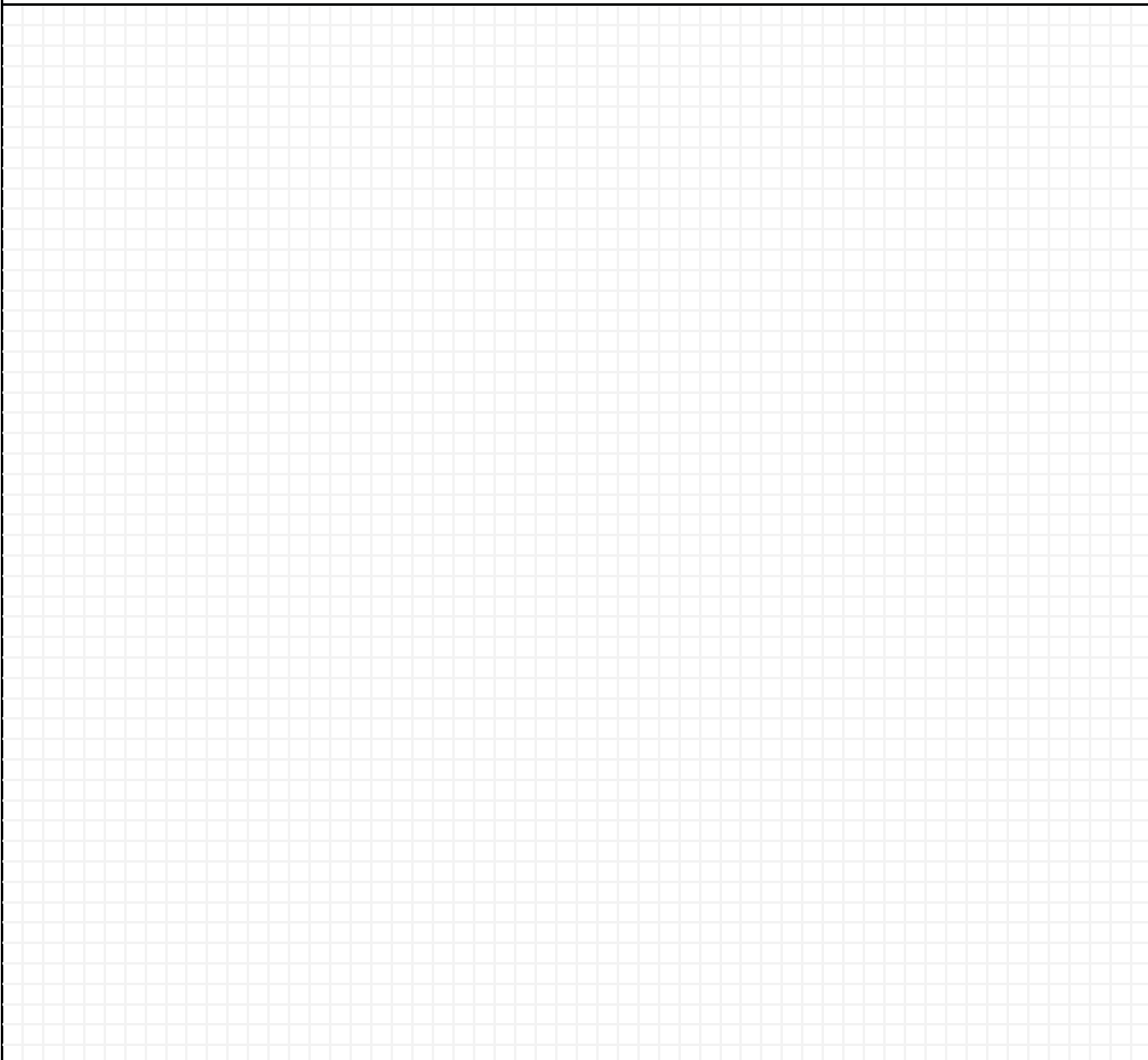
**CONDIZIONI GENERALI DI VENDITA**

TRASPORTO A CURA	<input type="checkbox"/> CLIENTE	<input type="checkbox"/> SEIP	INSTALLAZIONE PRODOTTI A CURA	<input type="checkbox"/> CLIENTE	<input type="checkbox"/> SEIP
SCARICO PRODOTTI A CURA	<input type="checkbox"/> CLIENTE	<input type="checkbox"/> SEIP	MEZZI DI SOLLEVAMENTO A CARICO	<input type="checkbox"/> CLIENTE	<input type="checkbox"/> SEIP
ETICHETTATURA	<input type="checkbox"/> ANONIMA	<input type="checkbox"/> SEIP	SMONTAGGIO	<input type="checkbox"/> SI	<input type="checkbox"/> NO
ORDINE CORREDATO DI FOTOGRAFIE	<input type="checkbox"/> SI	<input type="checkbox"/> NO	SMALTIMENTO	<input type="checkbox"/> SI	<input type="checkbox"/> NO
			POSSIBILITA' DI SUBAPPALTO POSA	<input type="checkbox"/> SI	<input type="checkbox"/> NO

**INDIRIZZO DI CONSEGNA**

CAMBIO DDT  SI  NO CANTIERE ACCESSIBILE CON  MOTRICE  BILICO  \_\_\_\_\_  
 MEZZI PER LO SCARICO  Muletto Forche Lunghe  Gru su Autocarro  Gru di cantiere  Merlo  carroponete  
 Referente scarico \_\_\_\_\_ Tel. \_\_\_\_\_ mail \_\_\_\_\_ Ruolo \_\_\_\_\_  
 Referente posa \_\_\_\_\_ Tel. \_\_\_\_\_ mail \_\_\_\_\_ Ruolo \_\_\_\_\_  
 Referente sicurezza \_\_\_\_\_ Tel. \_\_\_\_\_ mail \_\_\_\_\_ Ruolo \_\_\_\_\_  
 Referente collaudo \_\_\_\_\_ Tel. \_\_\_\_\_ mail \_\_\_\_\_ Ruolo \_\_\_\_\_

**AGIBILITA' CANTIERE** VIE ACCESSO DISPONIBILI  SI  NO NECESSARIO P.O.S. PER ACCESSO CANTIERE  SI  NO  
 ENERGIA ELETTRICA  230V  400V  NO PIATTAFORME PER LAVORI IN QUOTA  CLIENTE  SEIP  
 PAVIMENTI FINITI INTERNI  SI  NO ESTERNI  SI  NO FISSAGGIO SU  MATTONI  CEMENTO  FERRO  
 ALTRE AZIENDE NELL'AREA DI POSA  SI  NO SMALTIMENTO IMBALLI E MATERIALE DI RISULTA  CLIENTE  SEIP



<b>S</b> <input type="text"/>	<input type="checkbox"/> Cemento armato <input type="checkbox"/> Ferro <input type="checkbox"/> Laterizio	
<b>P</b> <input type="text"/>		<b>SX</b> <input type="text"/>

Cemento armato <input type="checkbox"/> Ferro <input type="checkbox"/> Laterizio <input type="checkbox"/>	<b>S</b> <input type="text"/>
<b>DX</b> <input type="text"/>	<b>P</b> <input type="text"/>